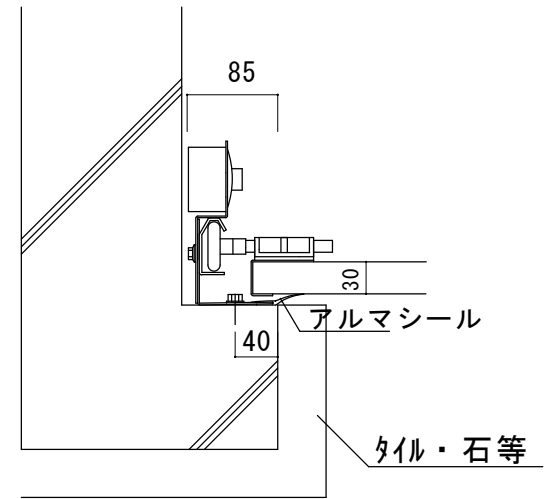
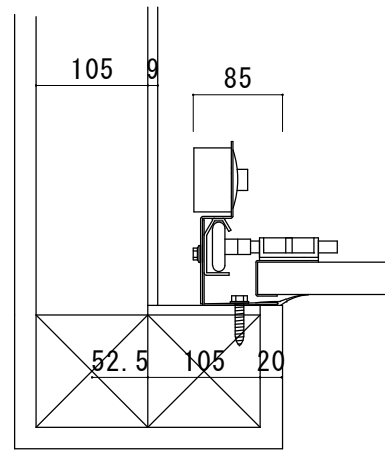
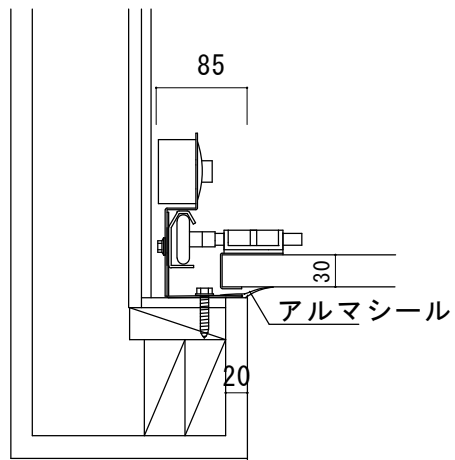
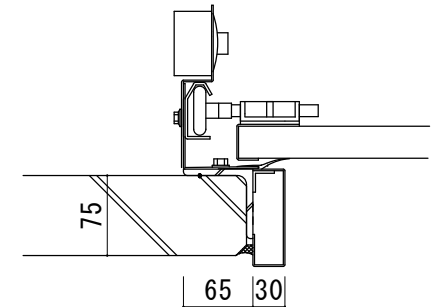
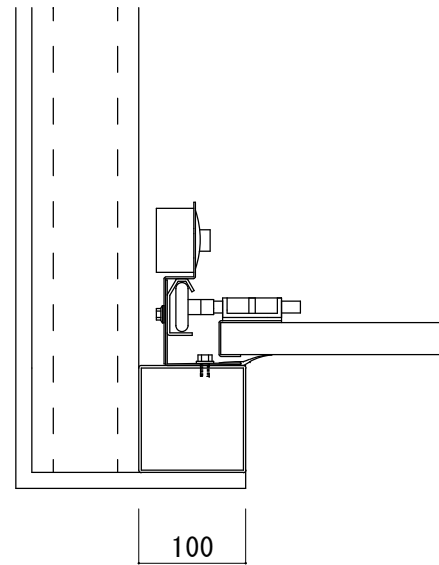
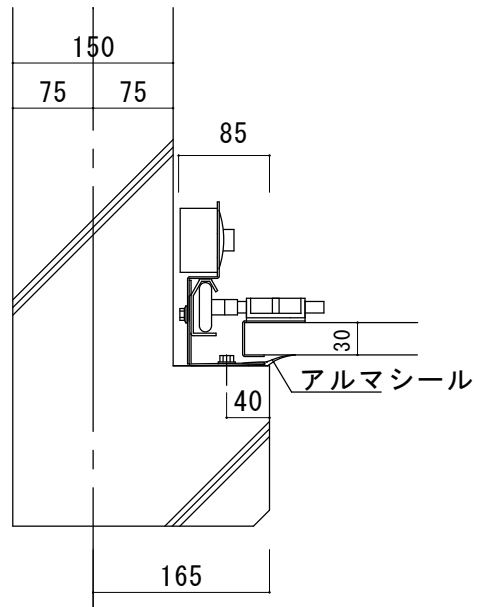


レール納まり例



ST、LTタイプ共袖寸法最低90mm以上必要



NIDOCO 日本ドアコーポレーション株式会社

設計管理

工事名称

施工

図面名

平面袖壁詳細図