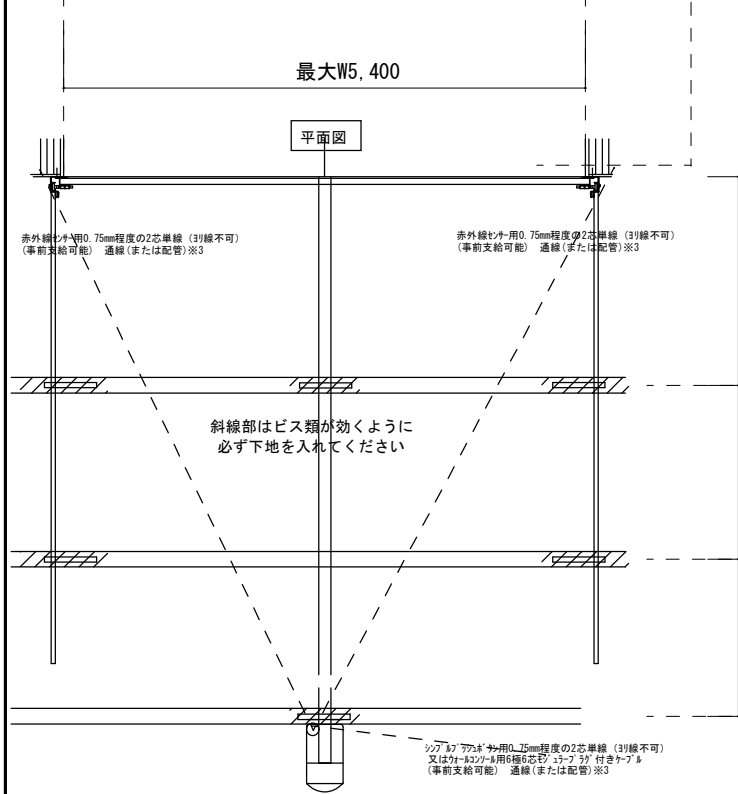
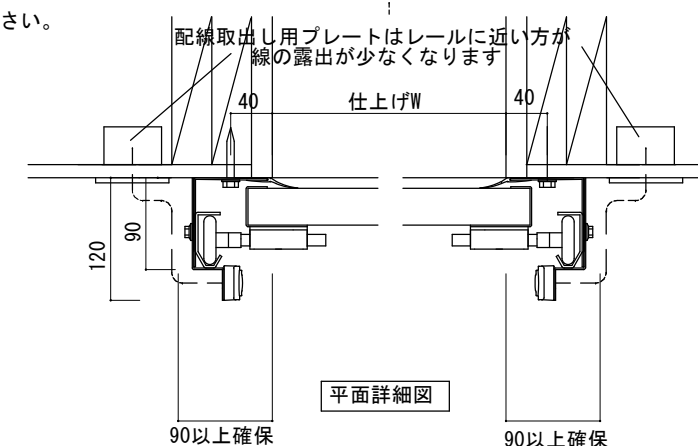


※4 H寸法は別紙ドアパネル対応高さ一覧表を必ず参照して下さい。



- ※1「スリッパ」ケーブルの場合は0.75mm2芯線の通線となります。スイッチボックスは使用しないで下さい。
- ※2赤外線センサー用に0.75mmの単線を2芯通線 (または配管※3) して下さい。電話用「スリッパ」プレート等を使用し、線を取り出して下さい。(配線取出し用プレート等は施工日までに必ず仕上げて下さい)
- ※3配管径はφ16以上を推奨します。



※施工時の注意

施工時はガレージ内にゴミや資材を置かないで下さい。

フラットに仕上げて下さい。

取付け後の土間仕上誤差によるドアの開閉再調整、また、オープナーの結線・開閉調整後に他業者による最終結線等があり、再度ドアの開閉調整を行う必要がある場合は別途調整費が必要となりますのでガレージドアに関わるコンセントやプレート類は、施工前までに仕上げておいて下さい。

|                         |      |                                    |
|-------------------------|------|------------------------------------|
| NIDOCO 日本ドアコーポレーション株式会社 | 設計管理 | 工事名称                               |
|                         | 施工   | 図面名<br>スティーリー基本納まり図<br>(スタンダードタイプ) |