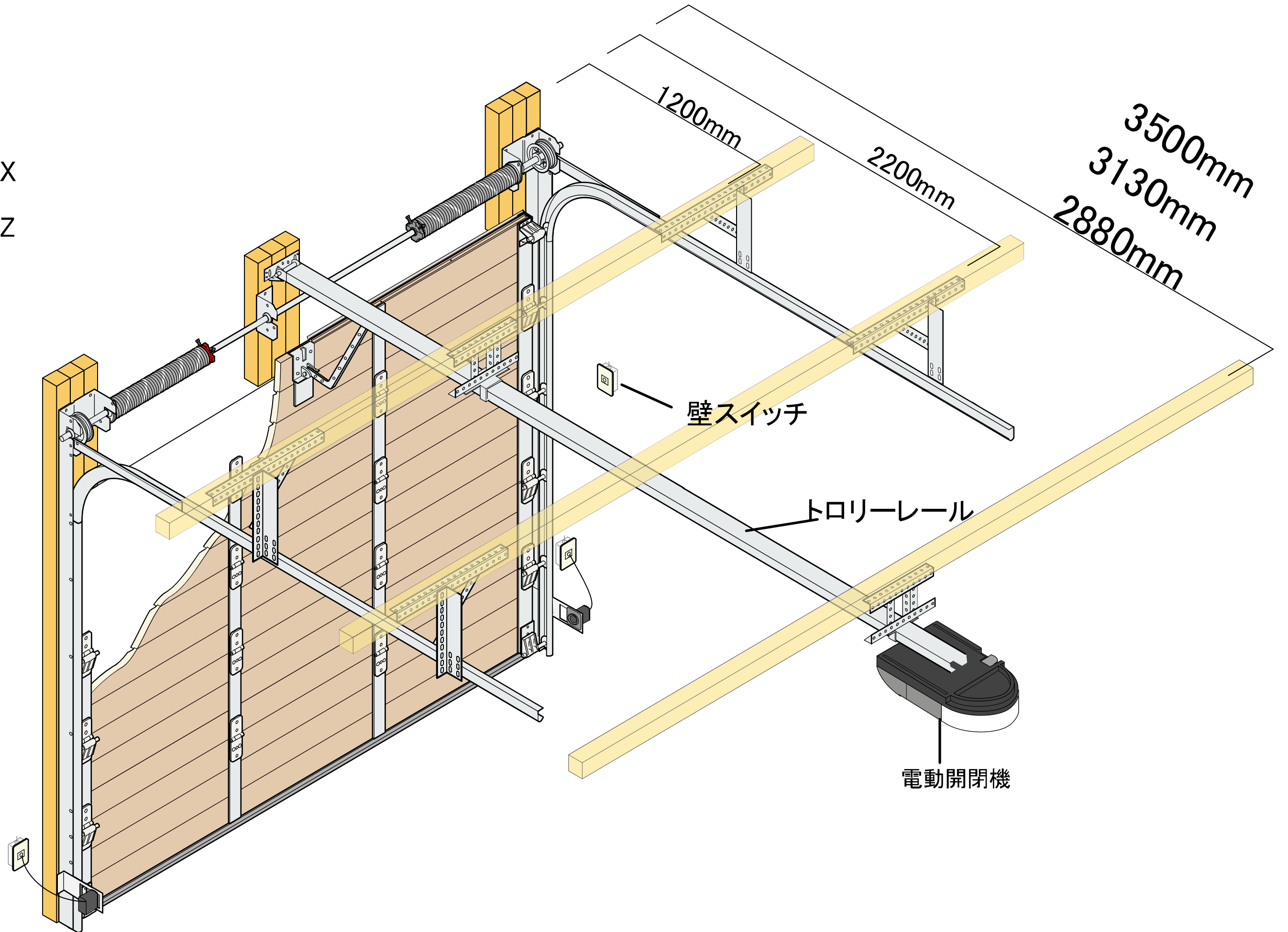
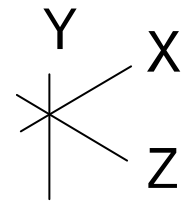


# ガレージドア施エイメージ図



木製オーバードア施工前工事資料  
1. 取り付けに必要な最低スペースについて

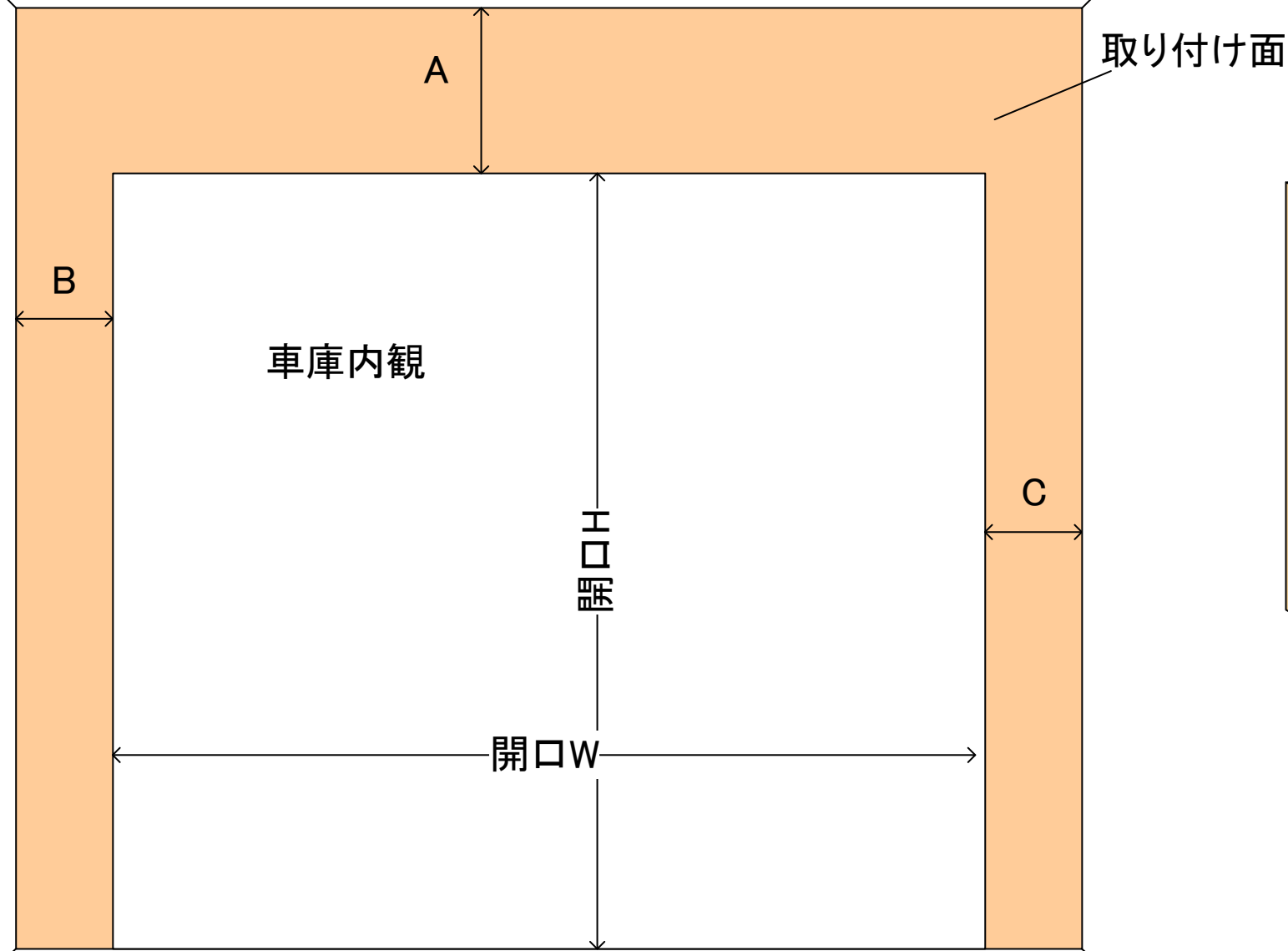


図1

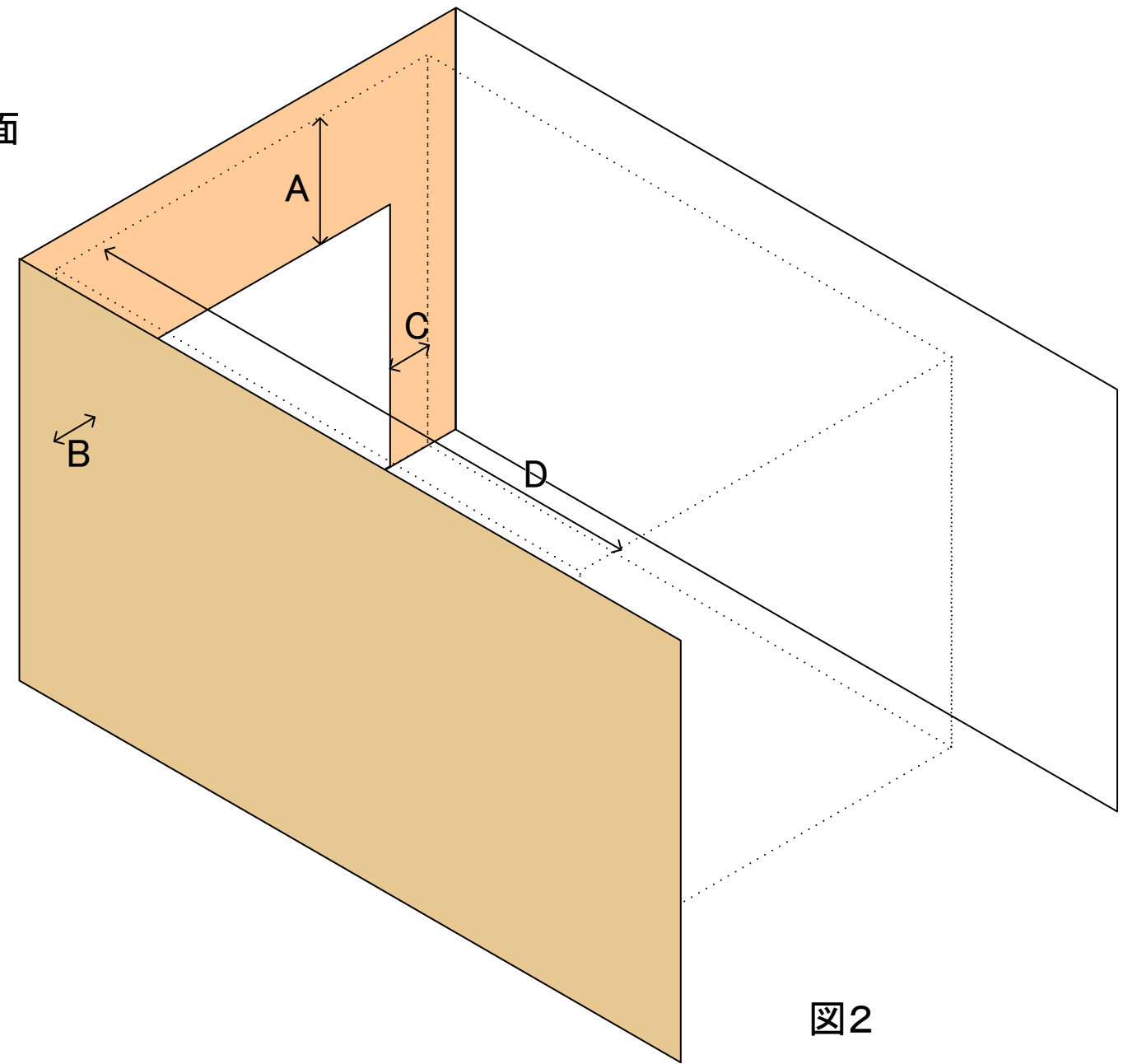


図2

- A 必要最低ヘッドルーム  
スタンダード:350mm  
ローヘッド:250mm
- B 必要最低左サイドルーム  
90mm以上
- C 必要最低右サイドルーム  
90mm以上
- D 必要最低奥行き  
開口H2250以下の場合:3320mm  
開口H2251~2500の場合:3570mm

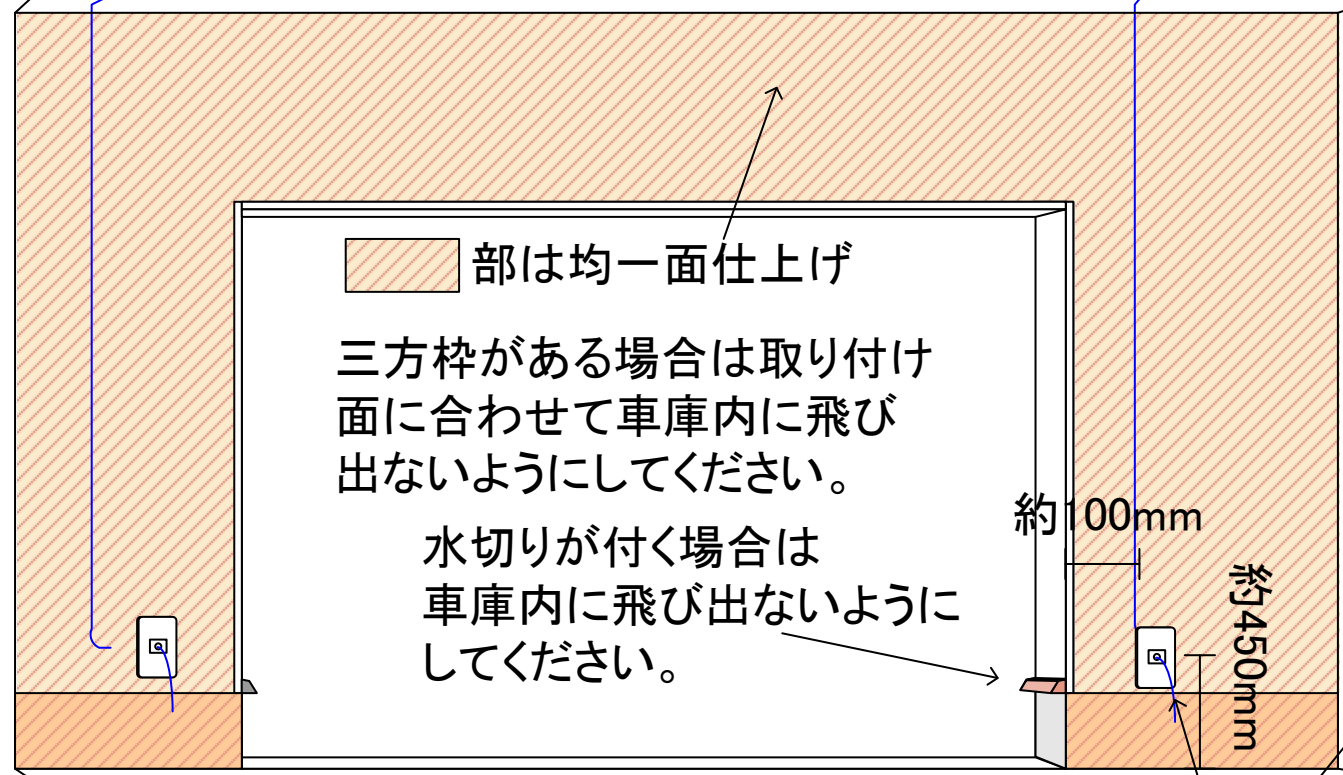
- ・必要最低スペースとは、オーバードアウッデイの取り付けに最低確保しなくてはならないギリギリ寸法です。
- ・必要最低寸による施工は躯体精度が悪い場合納まらない場合がありますので、余裕を持った設計を推奨いたします。  
※スペースが大きい分には問題ありません
- ・図2の点線内に障害物がある場合納まらない場合があります。  
※よくある障害物:照明・パイプ・棚・天井縁のダイワ・巾木・サッシ枠・車庫側に開く扉等
- ・取り付け面は均一面として下さい。  
※基礎や三方枠、水切りが取り付け面の壁よりも内側(車庫内側)に出ているとレールが付けられません。

# オーバードア施工前工事資料

## 2-1. 取付面の仕上がりについて

取付面(斜線部)は段差がない均一面に仕上げてください。

天井に照明などがつく場合は、場所、高さ等を弊社までご確認ください。



部は均一面仕上げ

三方枠がある場合は取り付け面に合わせて車庫内に飛び出ないようにしてください。

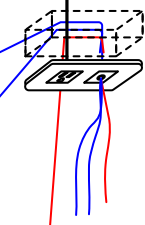
水切りが付く場合は車庫内に飛び出ないようにしてください。

約100mm

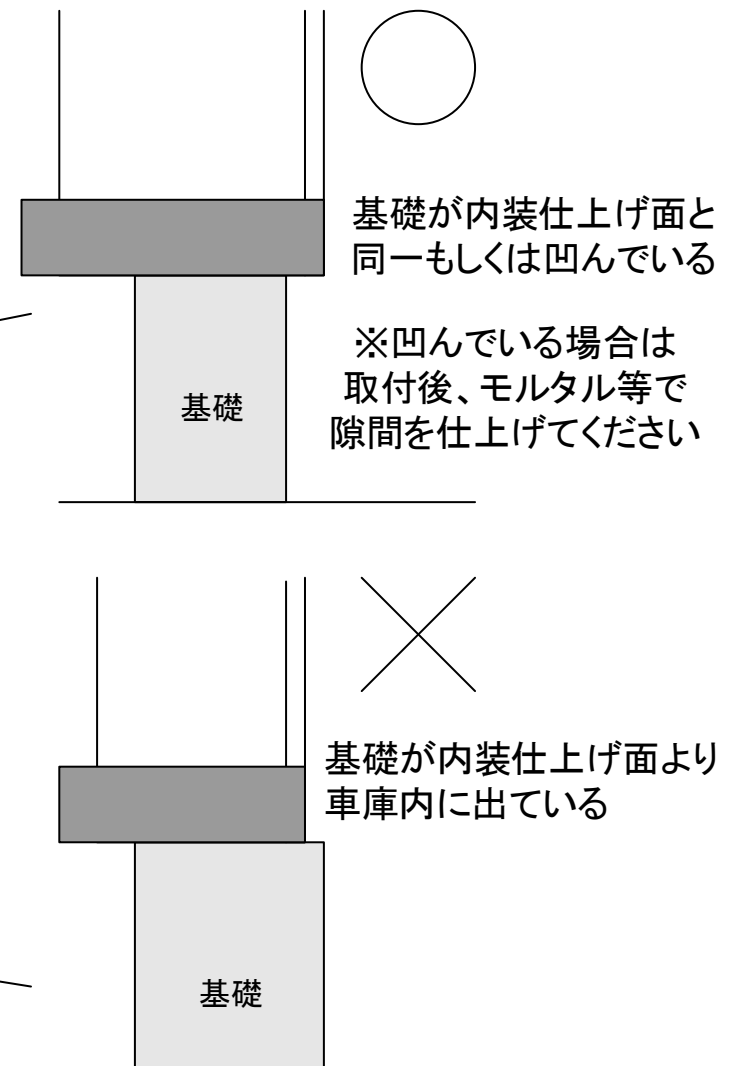
約450mm

袖壁が小さい時は壁側につけます。

一次側100V400W



壁スイッチBOX  
高さ約1300mm



基礎が内装仕上げ面と同一もしくは凹んでいる

※凹んでいる場合は取付後、モルタル等で隙間を仕上げてください

基礎

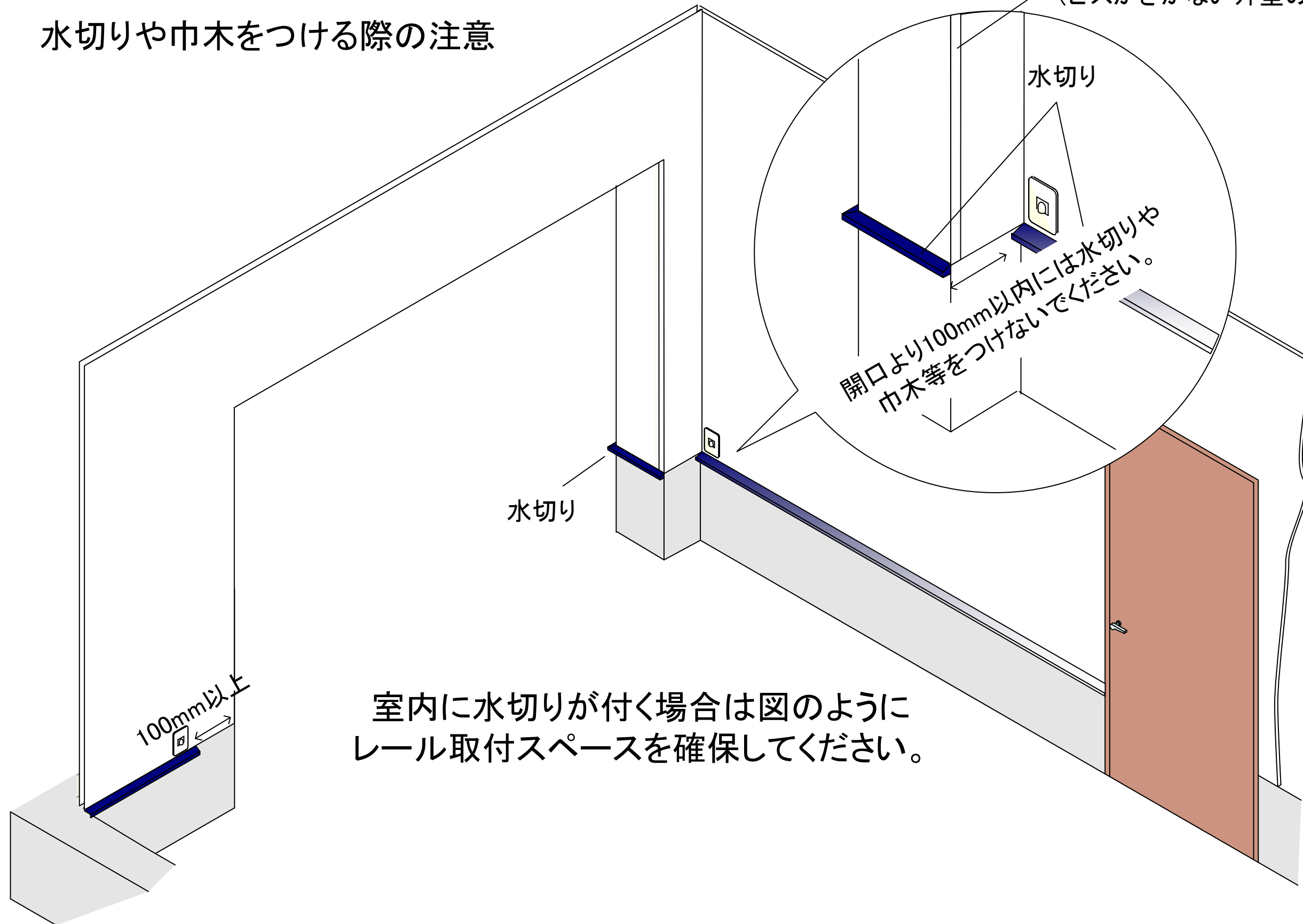
基礎が内装仕上げ面より車庫内に出ている

基礎

オーバードア施工前工事資料  
2-2. 取付面の仕上がりについて

外壁(モルタル・サイディング・タイル等)が、  
30mm以上ある場合は、  
弊社設計に納まりの確認をお願いします。  
(ビスがきかない外壁の場合)

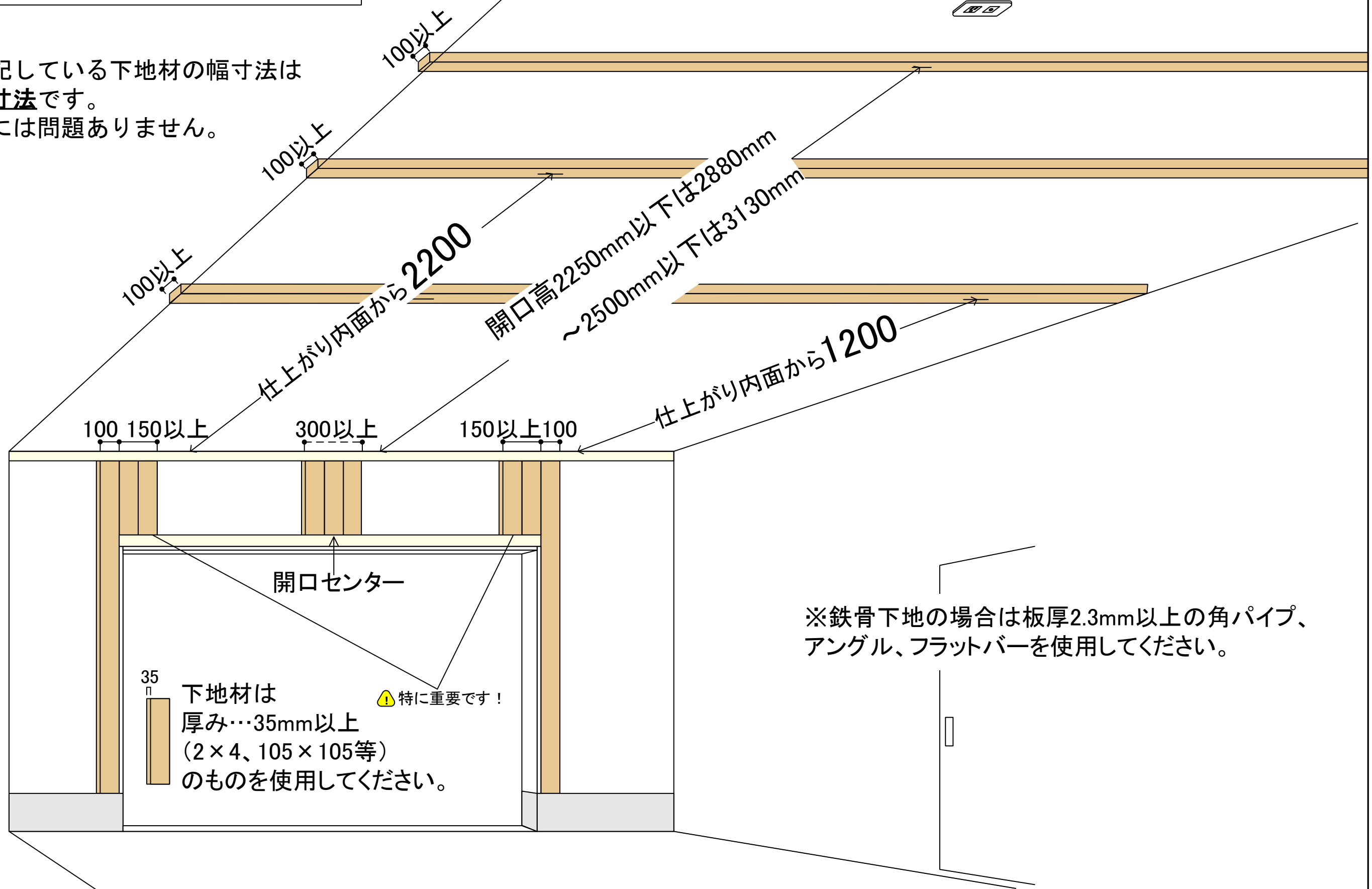
水切りや巾木をつける際の注意



# オーバードア施工前工事資料

## 3. 下地材取付け位置

図面に表記している下地材の幅寸法は  
**必要最低寸法**です。  
大きい分には問題ありません。



# オーバードア施工前工事資料

## 4. 電源・安全センサーとスイッチの配管通線

※電動開閉機用の電源とセンサー、スイッチ用の通線または配管(配管径はφ16以上を推奨)工事をお願いします。これらは当社工事外となります。

センターは室内のセンターではなく開口のセンターです

注!) 開口高2250mm以下は3400mm  
~2500mm以下は3650mm(誤差半径100mm以内)

プレート類は当社では用意しておりませんので、必要な場合は取付工事前までに設置してください。

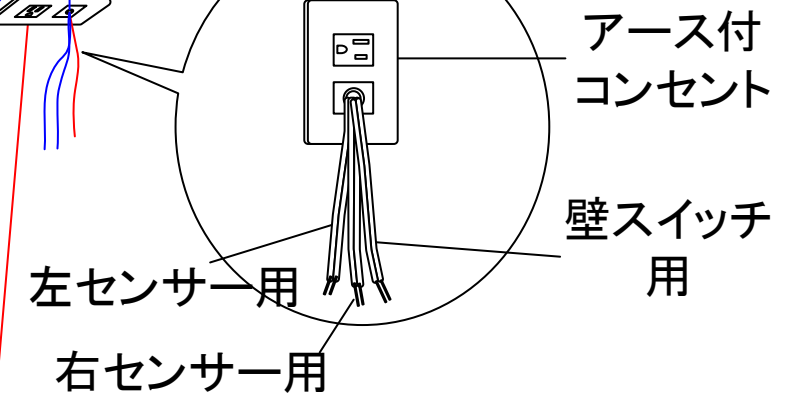
左センサー用

右センサー用

※センサー用プレートは電話線ノズルチップを推奨

表示寸法は推奨値なので、基礎が高い場合は、基礎の上端に合わせてください。袖壁が200mm以下の場合には側面へ取り付けてください。

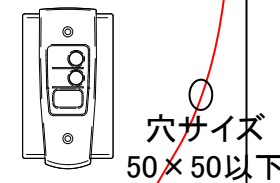
一次側100V400W



センサーとスイッチ用二次側通線は、**0.75~0.9mm位の単線2芯線(引線不可)**を通してください。

断線やメンテナンス性を考慮するとφ16配管が望ましいです。直接通線する場合は、配線固定時の被覆圧迫によるショートや断線により設置事後に障害が発生する場合がございます。

ウォールコンソール(例:照明&ロックボタン付タイプ)



壁スイッチ 高さ約1300mm (任意位置)

⚠ 配管/通線されていない場合は露出配線になりますので、事前に告知ください。

スチール製オーバードア施工前工事資料  
5. 取り付けに必要な最低スペースについて

※木製とはヘッドルームの計り方が違います!!  
十分ご注意ください!

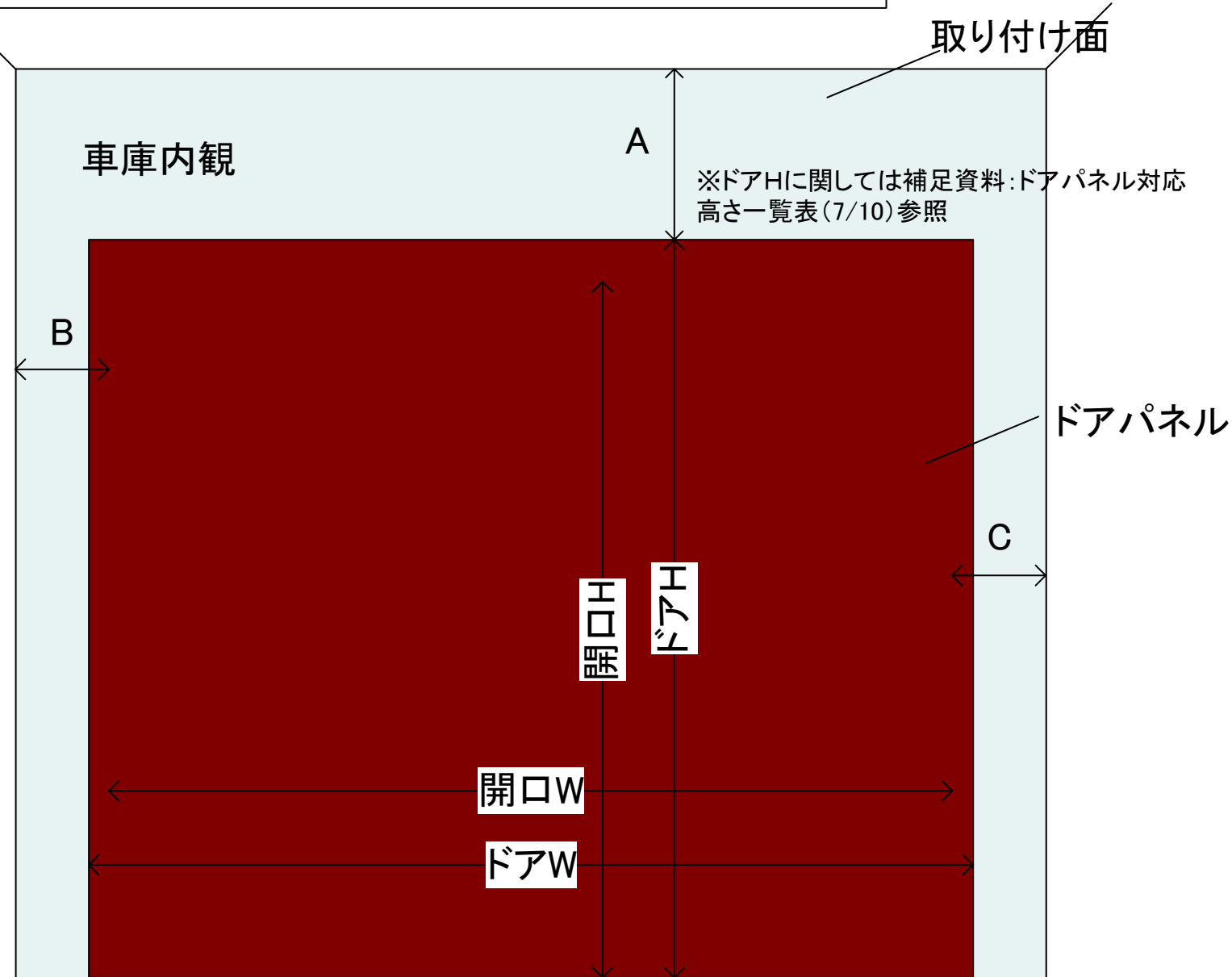


図1

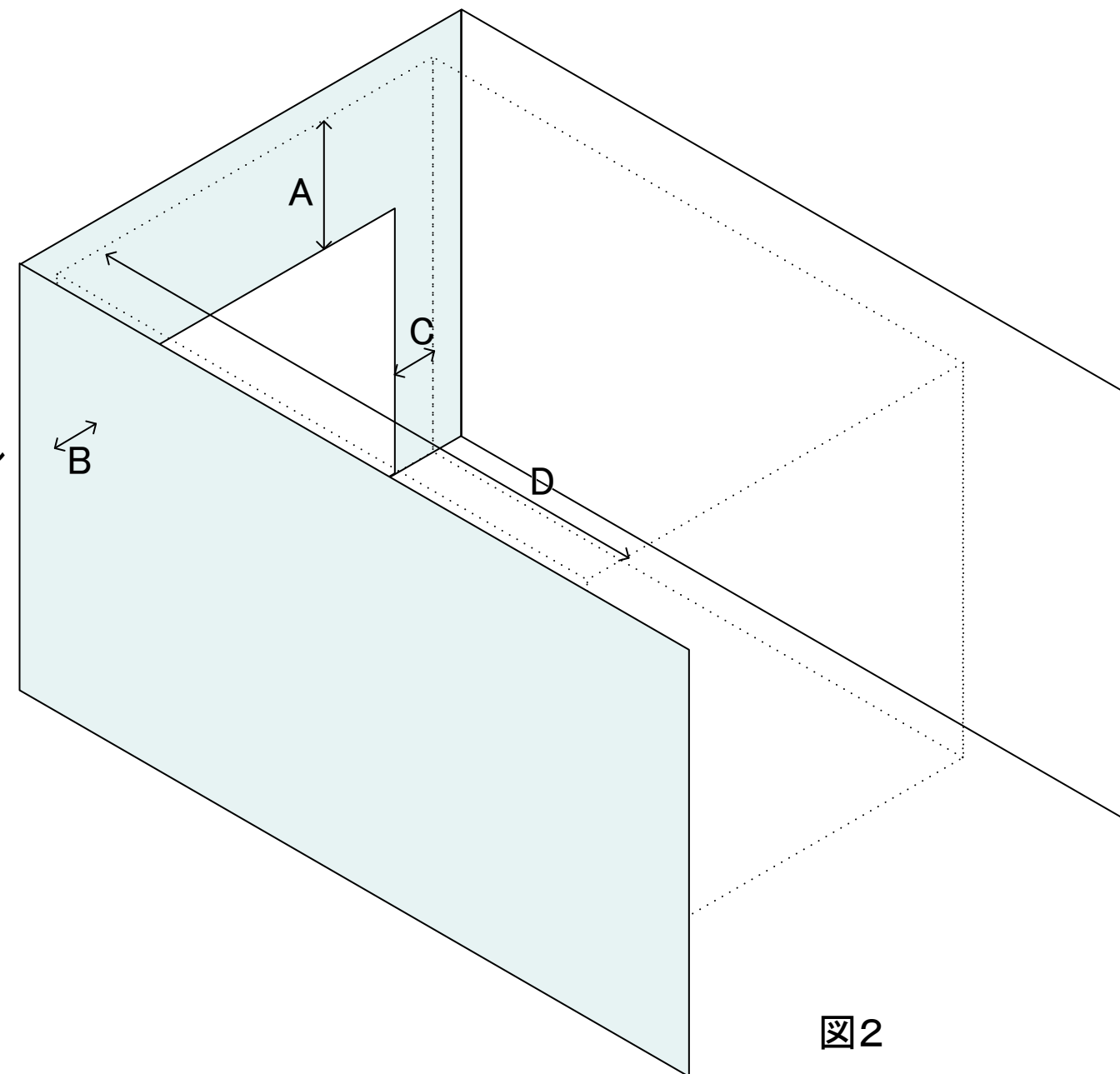


図2

A 必要最低ヘッドルーム  
スタンダード:325mm  
ローヘッド:225mm

B 必要最低左サイドルーム  
90mm以上

C 必要最低右サイドルーム  
90mm以上

D 必要最低奥行き  
開口H2250以下の場合:3320mm  
開口H2251~2500の場合:3570mm

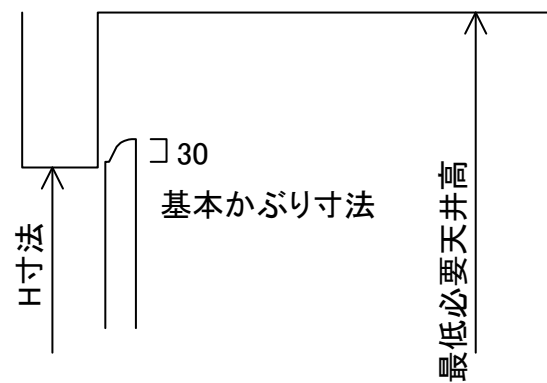
- ・必要最低スペースとは、オーバードアの取り付けに最低確保しなくてはならないギリギリ寸法です。
- ・必要最低寸による施工は躯体精度が悪い場合納まらない場合がありますので、余裕を持った設計を推奨いたします。  
※スペースが大きい分には問題ありません
- ・図2の点線内に障害物がある場合納まらない場合があります。  
※よくある障害物:照明・パイプ・棚・天井縁のダイワ・巾木・サッシ枠・車庫側に開く扉等
- ・取り付け面は均一面として下さい。  
※基礎や三方枠、水切りが取り付け面の壁よりも内側(車庫内側)に出ているとレールが付けられません。

## 6. ドアパネル対応高さ一覧表

①H1830 DH1860	②H1905 DH1935	③H1980 DH2010	④H2055 DH2085
⑤H2130 DH2160	⑥H2280 DH2310	⑦H2355 DH2385	⑧H2430 DH2460
⑨H2505 DH2535	⑩H2580 DH2610	⑪H2655 DH2685	18inch(約450mm) 21inch(約525mm)

H：基本開口高寸法

DH：ドア高



許容最大ドアかぶり・・・外観・動作に支障が無いドアかぶり

①・⑥：55mm(窓付きは40mm)

②～⑤⑦～⑪：90mm(窓付きは75mm)

最低必要天井高： STスタンダード / LTローヘッド

①ST2, 180 ②ST2, 255 ③ST2, 330 ④ST2, 405 ⑤ST2, 480 ⑥ST2, 630

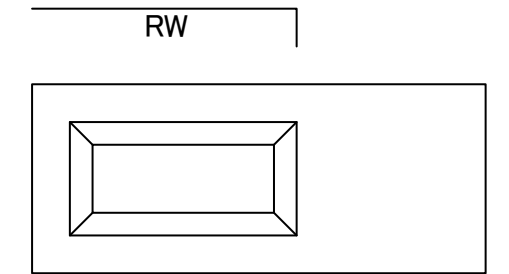
⑦ST2, 705 ⑧ST2, 780 ⑨ST2, 855 ⑩ST2, 930 ⑪ST3, 005

①LT2, 080 ②LT2, 155 ③LT2, 230 ④LT2, 305 ⑤LT2, 380 ⑥LT2, 530

⑦LT2, 605 ⑧LT2, 680 ⑨LT2, 755 ⑩LT2, 830 ⑪LT2, 905

## 7. ドアパネル対応幅一覧表

W1800～1860	W2410～2840	W3020～3080	W3630～3690	W4240～4300	W4855～4915	W5290～5400
------------	------------	------------	------------	------------	------------	------------



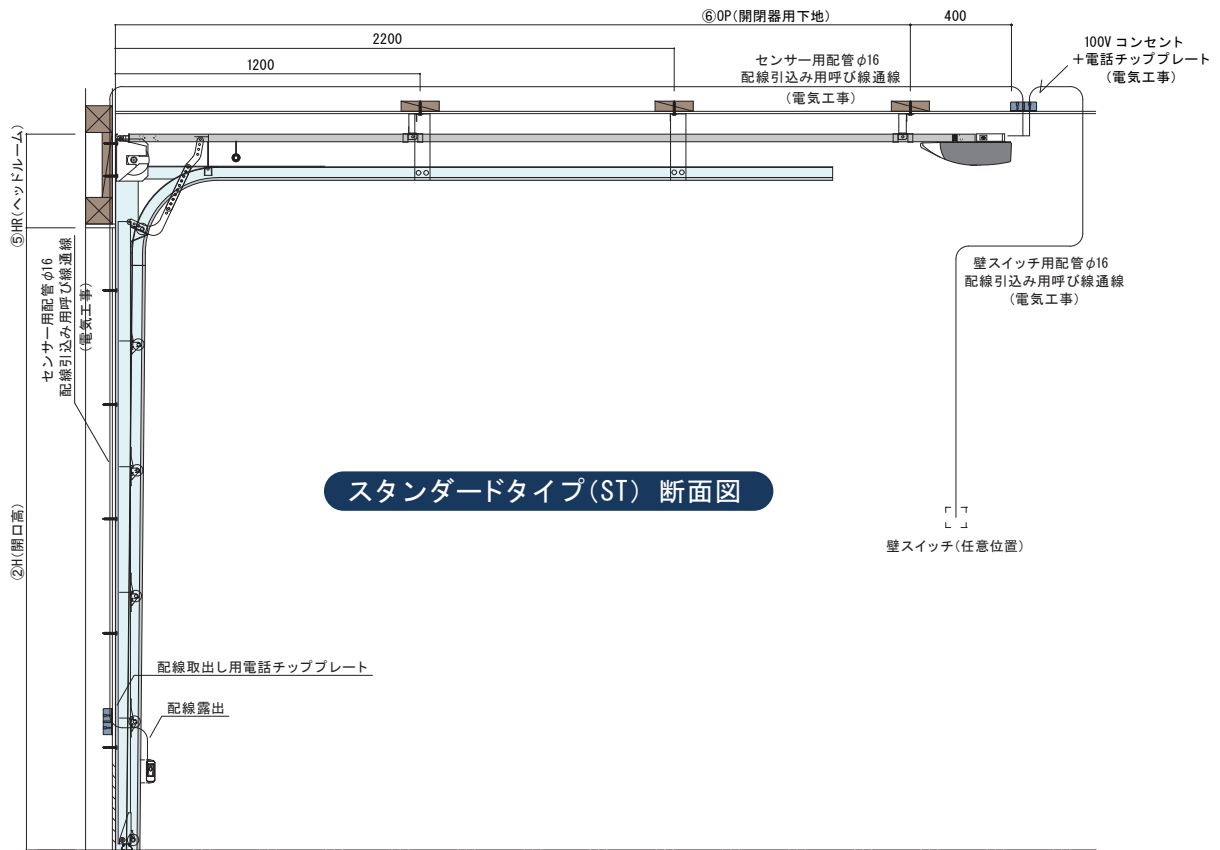
30mm 切り詰め可能領域

製作期間2週間(平均)  
(3300以上～4500以下は受注生産に付き時間がかかります)

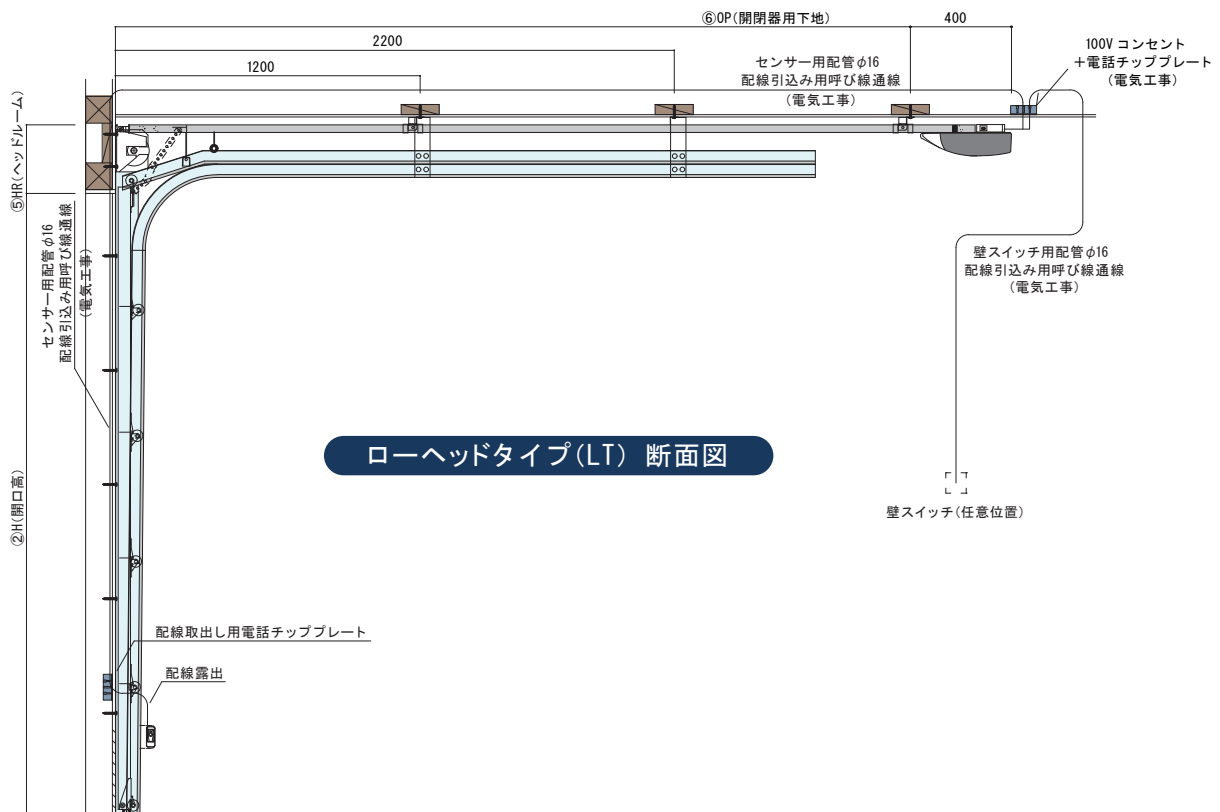
RW: 框模様幅(明窓をつける場合は+150程度の開口幅が必要です)



# ガレージドア 納まり図

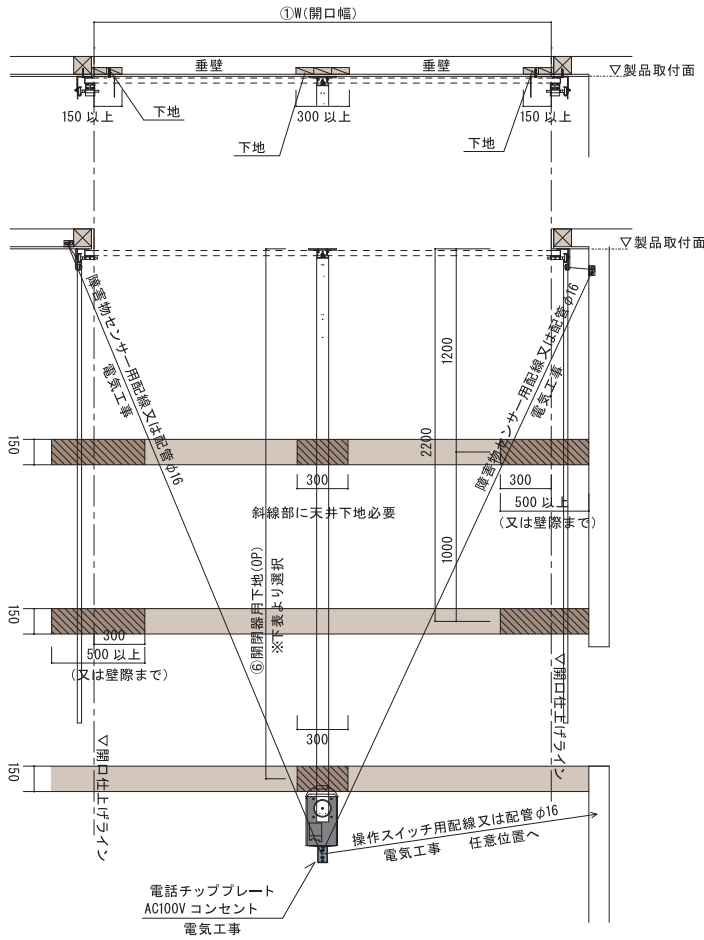


スタンダードタイプ(ST) 断面図

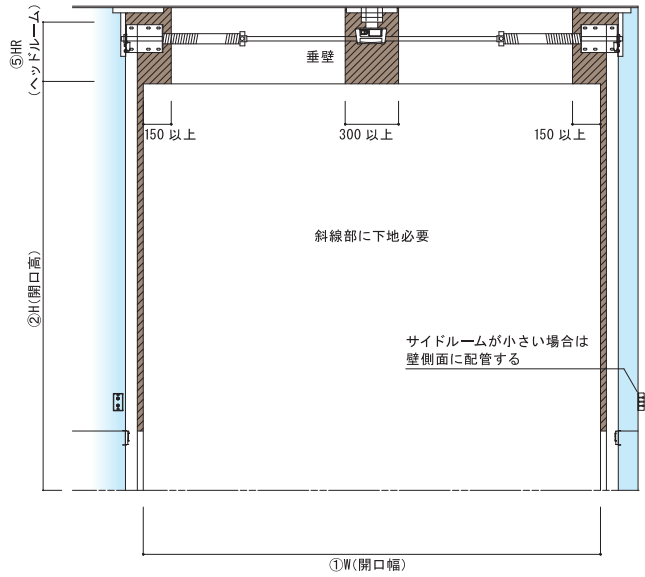


ローヘッドタイプ(LT) 断面図

平面図



内観図

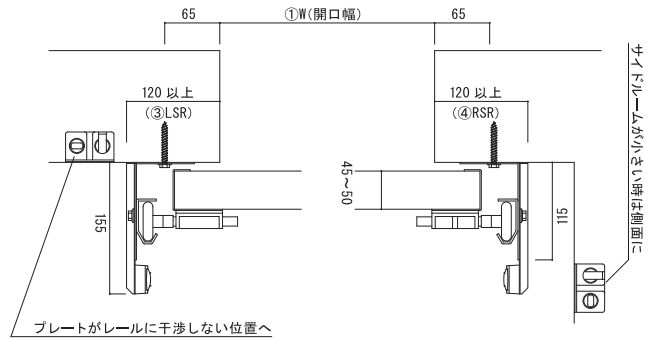
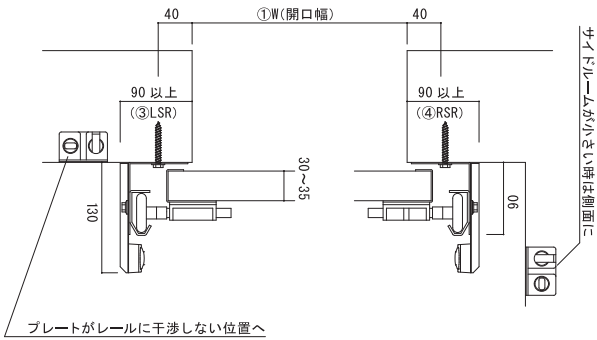


- ※木造下地の配置図になります
- ※鉄骨下地の場合は2.3mm以上の板厚として下さい
- ※RC(打ちっばなし)の場合は下地不要です
- ※配管できない場合は0.75~0.9mm程度の2芯線を通線

ソリッド・レイズド  
防火設備・スティーリー

平面詳細図

TX・フラッシュ



	ソリッド・レイズド 防火設備・スティーリー	TX・フラッシュ
①W(開口幅)	1500~5400	
②H(開口高)	1800~2500	
③LSR(左サイドルーム)	最低 90 以上	最低 120 以上
④RSR(右サイドルーム)	最低 90 以上	最低 120 以上
⑤HR(ヘッドルーム) 注1)	スタンダード : 350 以上	スタンダード : 370 以上
	ローヘッド : 250 以上	ローヘッド : 270 以上
⑥OP(開閉器用下地)	~H2250 以下 : 2880	
	H2251~H2500 以下 : 3130	

注1) スティーリー及びTXは、実際の開口仕上がりHではなく、パネルHサイズが基準となりますのでご注意ください。